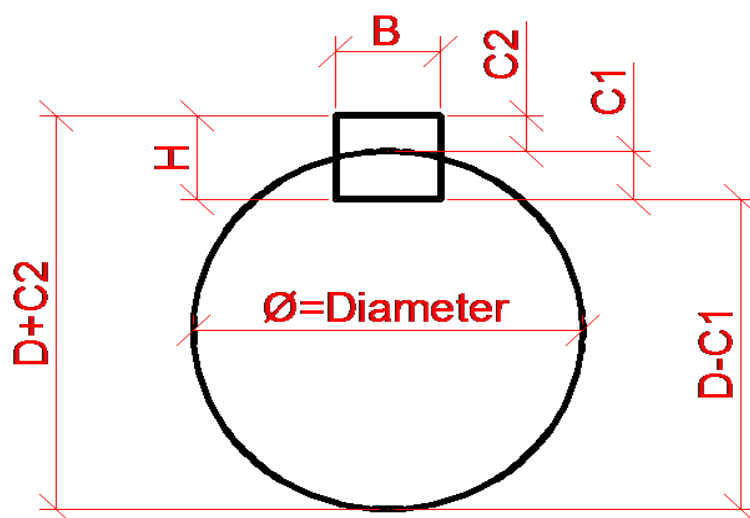




# GRENAA MONTAGE

Tlf. +45 20 64 98 87  
 Fax. +45 86 33 60 10  
 mail@grenaamontage.dk  
 www.grenaamontage.dk

## Feder / Not målangivelser (DS 96, Din 6885)



Tolerance på B = Js 9

Hul Tolerancer H7

Nominel Ø - Diameter Over - T.o.m	Feder tværsnit B x H	Not dybder	
		C1	C2
6 - 8	2 x 2	1,2	1,0
8 - 10	3 x 3	1,8	1,4
10 - 12	4 x 4	2,5	1,8
12 - 17	5 x 5	3,0	2,3
17 - 22	6 x 6	3,5	2,8
22 - 30	8 x 7	4,0	3,3
30 - 38	10 x 8	5,0	3,3
38 - 44	12 x 8	5,0	3,3
44 - 50	14 x 9	5,5	3,8
50 - 58	16 x 10	6,0	4,3
58 - 65	18 x 11	7,0	4,4
65 - 75	20 x 12	7,5	4,9
75 - 85	22 x 14	9,0	5,4
85 - 95	25 x 14	9,0	5,4

Nominel Ø - Diameter Over - T.o.m	mm / 1000
6 - 10	+15 - 0
10 - 18	+18 - 0
18 - 30	+21 - 0
30 - 50	+25 - 0
50 - 80	+30 - 0
80 - 120	+35 - 0